



# DENBACOR

## Collection Corian solid surfaces

DuPont™  
**CORIAN®**  
SOLID SURFACES

Cena od **6200 Kč/bm\***

**100 % acrylic surfaces • bezespárový • nenasákavý • hygienický**

Glacier White



White Jasmine



Linen



Everest



Vanilla



Raffia



Mojave



Aurora



Sandstone



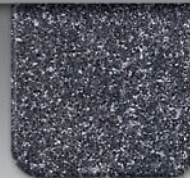
Silt



Dove



Midnight



Váš dodavatel:

**DENBACOR s.r.o.**

Sídlo:  
Plzeňská 1270/97, 150 00 Praha 5 - Košíře

Provozovna:  
Pražská 556/27, 430 01 Chomutov

Tel.: 777 116 555  
info@denbacor.cz  
www.denbacor.cz

\*cena bez DPH

DENBACOR collection Corian je obchodní značka pro omezenou řadu 12 barev desének kompaktního materiálu Corian® o tloušťce 12 mm, kterou s podporou firmy Du Pont™ a distributora materiálu Corian® pro ČR uvedla na trh firma Denbacor s. r. o., Plzeňská 1270/97, Praha 5.

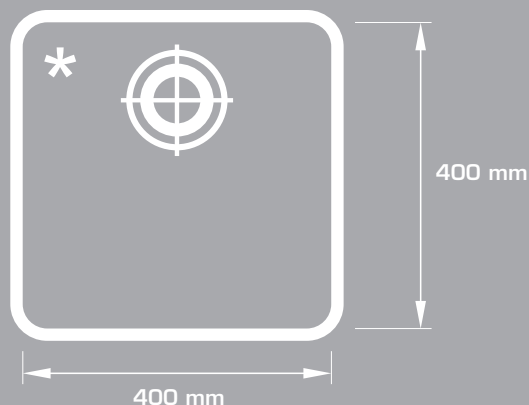
## DENBACOR collection Corian je materiál:

- **dobře opracovatelný** – dobře se řeže, vrtá, frézuje, lepí, brousí a leští
- **za tepla tvarovatelný** – působením teploty 180 °C při zpracování jej lze ohýbat do různých tvarů
- **vhodný** pro výrobu dřezů a umyvadel či obkladů sprchových koutů
- **na dotek teplý**, příjemný materiál, který přijímá teplotu místnosti
- **stálobarevný, neporézní, nenasákavý** – neabsorbuje tekutiny, tuky, pachy
- **inertní** – odolný vůči červenému vínu či kyselinám běžně používaným v kuchyni
- **hygienický, antibakteriální** – neexistují póry, dutiny, spáry, tj. místa pro ukládání špíny a plísní
- **vysoce odolný proti znečištění** – běžně užívané látky lze odstranit vodou a abrazivními prášky nebo netkanou textilií Scotch-Brite
- **opravitelný a pevný** – mechanické poškození lze snadno na místě opravit vsazením stejného materiálu a poškrábání či řez od nože lze snadno vyleštit
- **kreativní, dekorativní** – lze vytvářet různé barevné i tvarové kombinace a jeho povrch po dokončení broušení má hedvábný lesk
- **homogenní** – výjimečně trvanlivý materiál – po mnoha letech bude pracovní plocha při správném užívání vypadat skvěle
- **kompaktní a flexibilní** – vyspělou technologií lepení a broušení se docílí bezspárového spojování a tak i velké plochy či tělesa vytvářejí dojem jako by byly vyrobeny z jednoho kusu
- **kvalitní materiál**, na který výrobce poskytuje 10letou záruku, na výrobky z tohoto materiálu poskytuje Váš autorizovaný zpracovatel Denbacor s. r. o. záruku 24 měsíců.

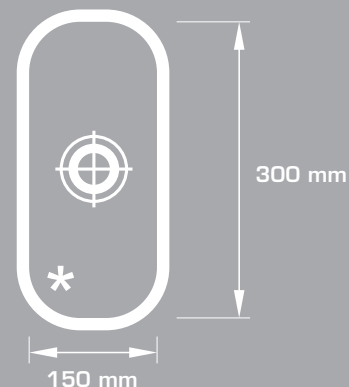
## Dřezy z materiálu CORIAN GLACIER WHITE PRO DENBACOR collection Corian®



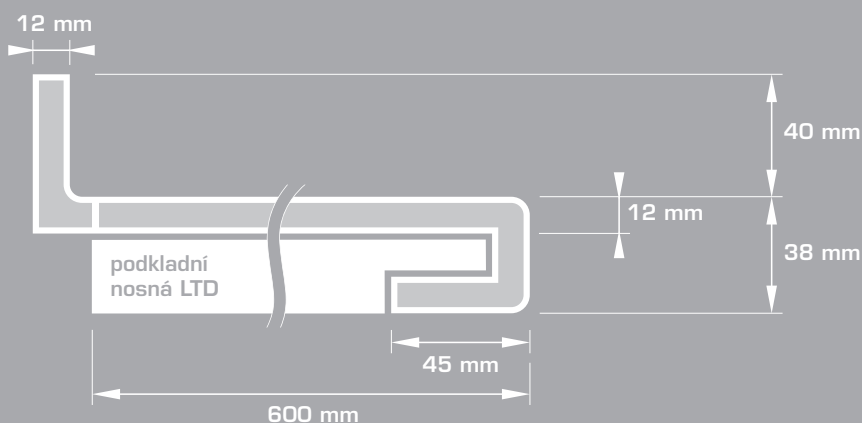
### Dřez D 804 - hloubka 210 mm



### Dřez D 857 - hloubka 140 mm



### Řez pracovní deskou Corian®



## DENBACOR s.r.o.

Sídlo:  
Plzeňská 1270/97  
150 00 Praha 5 - Košíře

Provozovna:  
Pražská 556/27  
430 01 Chomutov

Tel.: 777 116 555  
info@denbacor.cz  
www.denbacor.cz